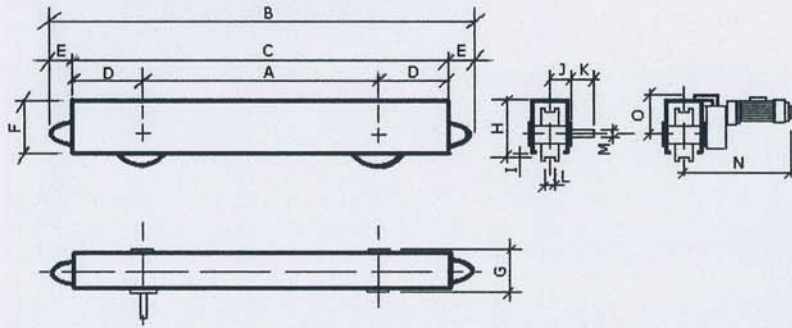


TESTEROS PARA GRUA-PUENTE



Según normas DIN 15020 Grupo FEM 1 Am.

Rodillo diam.	Carga s/rodillo P.max. Kgs.	Luz mts	T I P O		DIMENSIONES EN MM.																			
					Velocidad M/mto.			Potencia Motor Kw (2x)	Ancho Rod.															Kgs
					20/6.	30/10.	40/12.			A	B	C	D	E	F	G	H	I	J	K	L	M	N	
160	3.580	11	TRC 16 M 165-200.80B	35	22	18	0,25/0,08		1650	2130	1950			200	166	220	92.5			536.5	200	286		
		11	TRC 16 M 165-200.80	35	22	18	0,37/0,12		1650	2130	1950			200	166	220	92.5			536.5	200	286		
		11	TRC 16 M 165-200.80P	35	22	18	0,55/0,18		1650	2130	1950			200	166	220	92.5			546.5	200	286		
		15	TRC 16 MB 215-200.80B	35	22	18	0,25/0,08		2150	2630	2450			200	166	220	92.5			536.5	200	312		
		15	TRC 16 MB 215-200.80	35	22	18	0,37/0,12		2150	2630	2450			200	166	220	92.5			536.5	200	312		
		15	TRC 16 MB 215-200.80P	35	22	18	0,55/0,18	40	2150	2630	2450	150	90	200	166	220	20	92.5	111	50	35	546.5	200	312
		18	TRC 16 MB 260-200.80B	35	22	18	0,25/0,08		2600	3080	2900			200	166	220	92.5			536.5	200	400		
		18	TRC 16 MB 260-200.80	35	22	18	0,37/0,12		2600	3080	2900			200	166	220	92.5			536.5	200	400		
		18	TRC 16 MB 260-200.80P	35	22	18	0,55/0,18		2600	3080	2900			200	166	220	92.5			546.5	200	400		
		22	TRC 16 MB 320-200.80B	35	22	18	0,25/0,08		3200	3680	3500			220	176	240	97.5			541.5	220	456		
		22	TRC 16 MB 320-200.80	35	22	18	0,37/0,12		3200	3680	3500			220	176	240	97.5			541.5	220	456		
		22	TRC 16 MB 320-200.80P	35	22	18	0,55/0,18		3200	3680	3500			220	176	240	97.5			551.5	220	456		
		22	TRC 16 MB 320-200.90	35	22	18	0,75/0,25		3200	3680	3500			220	176	240	97.5			569.5	220	456		

Rodillo diam.	Carga s/rodillo P.max. Kgs.	Luz mts	T I P O		DIMENSIONES EN MM.																			
					Velocidad M/mto.			Potencia Motor Kw (2x)	Ancho Rod.															Kgs
					20/6.	30/10.	40/12.			A	B	C	D	E	F	G	H	I	J	K	L	M	N	
200	4.370	15	TRC 20 MB 215-200.80B	44	27	22	0,25/0,08		2150	2730	2550									541		450		
		15	TRC 20 MB 215-200.80	44	27	22	0,37/0,12		2150	2730	2550									541		450		
		15	TRC 20 MB 215-200.80P	44	27	22	0,55/0,18		2150	2730	2550									551		450		
		15	TRC 20 MB 215-200.90	44	27	22	0,75/0,25		2150	2730	2550									569		450		
		18	TRC 20 MB 260-200.80B	44	27	22	0,25/0,08	40	2600	3180	3000	200	90	240	186	260	20	97	111	50	35	541	215	520
		18	TRC 20 MB 260-200.80	44	27	22	0,37/0,12		2600	3180	3000										541		520	
		18	TRC 20 MB 260-200.80P	44	27	22	0,55/0,18		2600	3180	3000									551		520		
		18	TRC 20 MB 260-200.90	44	27	22	0,75/0,25		2600	3180	3000									569		520		
		22	TRC 20 MB 320-200.80B	44	27	22	0,25/0,08		3200	3780	3600									541		600		
		22	TRC 20 MB 320-200.80	44	27	22	0,37/0,12		3200	3780	3600									541		600		
250	6.300	22	TRC 20 MB 320-200.80P	44	27	22	0,55/0,18		3200	3780	3600								551		600			
		22	TRC 20 MB 320-200.90	44	27	22	0,75/0,25		3200	3780	3600								569		600			
		18	TRC 25 MB 260-250.80P	54	35	26	0,55/0,18		2600	3180	3000								584		700			
		18	TRC 25 MB 260-250.90	54	35	26	0,75/0,25		2600	3180	3000								602		700			
		18	TRC 25 MB 260-250.90P	54	35	26	1,10/0,37		2600	3180	3000								632		700			
		22	TRC 25 MB 320-250.80P	54	35	26	0,55/0,18	45	3200	3780	3600	200	90	300	208	325	25	114	124	55	40	584	255	800
315	12.800	22	TRC 25 MB 320-250.90P	54	35	26	0,75/0,25		3200	3780	3600								602		800			
		22	TRC 25 MB 320-250.90P	54	35	26	1,10/0,37		3200	3780	3600								632		800			
		18	TRC 31 B 260-250.80P	72	45	35	0,55/0,18		2600	3280	3100								590		740			
		18	TRC 31 B 260-250.90	72	45	35	0,75/0,25		2600	3280	3100								608		740			
		18	TRC 31 B 260-250.90P	72	45	35	1,10/0,37		2600	3280	3100								638		740			
		22	TRC 31 B 320-250.80P	72	45	35	0,55/0,18	50	3200	3880	3700	250	90	300	236	358	58	120	124	65	40	590	260	840
22	TRC 31 B 320-250.90	72	45	35	0,75/0,25		3200	3880	3700									608		840				
22	TRC 31 B 320-250.90P	72	45	35	1,10/0,37		3200	3880	3700									638		840				